

Welcome! to our world

RM[®]
COMPACT CRUSHING

RM SCREEN-LINE

Raupenmobile Siebanlage RM MSC6500-2D



USPs:

- Doppeldecksieb für 3 Fraktionen
- Hochleistungssieb für bessere Ergebnisse
- Hohe Abwurfhöhe
- Aufgabegröße bis zu 250 mm
- Kapazität bis zu 300 t/h
- Raupenmobil für größtmögliche Flexibilität
- Einfacher Tausch der Siebeläge
- Effiziente und schnelle Wartung vom Boden aus
- Service-Plattform fest montiert
- Aufgabebunker 10 m³

RUBBLE MASTER HMH GmbH | Im Südpark 196 | AT 4030 Linz - Austria
Tel. +43 . 732 . 73 71 17-0 | Fax +43 . 732 . 73 71 17-101 | sales@rubblemaster.com | www.rubblemaster.com
FN 316865 d - LG Linz | UID ATU 64589118 | Allgemeine Sparkasse OÖ Bank AG | BLZ 20 320 | Kto 20 66 24 | SWIFT/BIC ADDRESS ASPKAT2LXXX
IBAN AT85203200000206624 | EORI-Nummer: ATEOS100000977

- Grizzly funkferngesteuert

Allgemeine Daten:

Das leistungsstarke und effiziente Kreisschwingersieb RM MSC6500-2D sibt Schüttgut in 3 Fraktionen ab. Der Winkel der Siebbox und die Siebbox können an die jeweilige Applikation angepasst werden. Die Maschensiebbeläge können einfach gewechselt werden.

Das raupenmobile Sieb RM MSC6500-2D überzeugt durch geringe Wartungskosten und einer hohen Materialabwurfhöhe bei den 3 Austragebändern. Die Austragebänder sind in dem Grundrahmen der Maschine integriert und können hydraulisch in die Transportposition gefaltet werden. Der Transport des RM MSC6500-2D zur Baustelle erfolgt mit einem Tieflader. Angetrieben wird die Maschine durch einen integrierten und leistungsstarken Dieselmotor.

Aufgabematerial:

- Kies, Bruchmaterial wie Bauschutt, Beton, Asphalt, Ziegel, uvm.

Aufgabematerialgröße:

- Bis zu 250 mm, vorgesiebt durch Grizzly

Kapazität:

- Bis zu 300 t/h (abhängig vom Aufgabematerial)

Endprodukt:

- 3 abgesiebte Endprodukte auf 3 unterschiedliche Halden
- 4. te Fraktion am Grizzly

Welcome! to our world



Transportsystem:

- Raupenmobil mit variabler Geschwindigkeit

Chassis:

- Geschweißter Stahlrahmen

Dimensionen:

Transportposition:

- Länge: 16,335 m
- Breite: 2,9 m
- Höhe: 3,4 m

Arbeitsposition:

- Länge: 17,53 m
- Breite: 15,84 m

- Gewicht: 27,2 to

Aufgabeeinheit:

Aufgabebunker:

- Typ: Bunker mit Transportband
- Kapazität: 10 m³

Aufgabebunker Band:

- Gurtbreite: 1.200 mm

Welcome! to our world



- Antrieb: Hydraulikmotor
- Fördergurt: Glatter Gurt, mehrlagig
- Geschwindigkeit: 0,23 m/s, einstellbar

Aufgabeband (oben):

- Gurtbreite: 1.050 mm
- Antrieb: Hydraulikmotor
- Fördergurt: Glatter Gurt, mehrlagig
- Geschwindigkeit: 1,72 m/s, optional einstellbar

Screening box:

- Typ: Doppeldeck-Sieb
- Sieblänge:
 - Oberdeck: 4.270 mm, Belag mit Keilen seitlich gespannt, 3+1 teilig
 - Unterdeck: 3.660 mm, Belag mit Schrauben seitlich gespannt, 2 teilig
- Siebbreite: 1.525 mm
- Siebwinkel: 25 to 38° adjustable
- Antrieb: Hydraulikmotor, Direktantrieb mit Kupplung
- Amplitude: 6 – 10 mm
- Frequenz: einstellbar
- "g"-force: 4,29 bis 5,05 g

Welcome! to our world



Austrageband Siebkorn (vorne):

- Fördergurtbreite: 1.200 mm
- Abwurfhöhe: 3,87 m
- Antrieb: Hydraulikmotor
- Fördergurt: Glatter Gurt, mehrlagig
- Geschwindigkeit: 1,72 m/s

Seitenaustrageband Mittelkorn (links) und Überkorn (rechts):

- Fördergurtbreite: 650 mm
- Abwurfhöhe: 4,6 m
- Antrieb: Hydraulikmotor
- Fördergurt: Steilfördergurt, mehrlagig
- Geschwindigkeit: 1,89 m/s, einstellbar

Antriebseinheit:

CAT C4.4 Dieselmotor, 4 Zylinders, TIER 3

- Drehzahl: 2200 U/min
- Leistung: 74 kW
- Tankinhalt: 399 l
- Kraftstoffverbrauch: 12 - 15 l/hr

Hydrauliktank: 630 l

Raupenfahrwerk:

- Kettenplatten: 500 mm
- Länge: 2.920 mm

Welcome! to our world



- Höhe: 739 mm
- Geschwindigkeit: 1,32 km/h max.
- Steuerung: Kabelfernsteuerung

Elektrik:

- 6 Notausschalter
 - 1 auf jeder Seite des Motorraumes
 - 1 auf jeder Seite des Feinkornbandes
 - 1 am Aufgabebunker
 - 1 auf der Plattform
- Schaltschrank mit Sicherungen im Motorraum
- Verstärkte Kabel, verlegt im Maschinenchassis
- Maschinenraumbelichtung
- Grizzly funkferngesteuert

Safety:

- 6 Notausschalter
- Außenliegende Gurteinstellung
- Externe Schmierpunkte
- Motorsicherheitsabschaltungssystem
 - Niedriger Ölstand
 - Hohe Wassertemperatur
 - Luftfilterverschmutzung
 - Treibstoffverschmutzung
 - Niedriger Hydraulikflüssigkeitsstand

Welcome! to our world

RM[®]
COMPACT CRUSHING

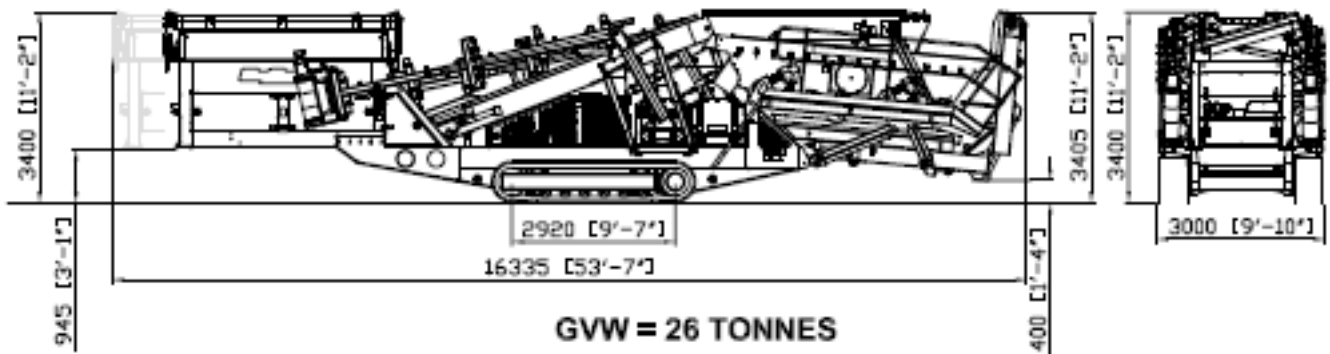
- Schutzabdeckung für Antriebsteile
- CE-konform

Optionen:

- Live head für Aufgabebunker
- Dolly System
- Schurre für direkte Aufgabe vom Brecher
- Funkfernsteuerung für das Raupenfahrwerk

Transport- und Arbeitspositionen:

Transportposition:



RUBBLE MASTER HMH GmbH | Im Südpark 196 | AT 4030 Linz - Austria

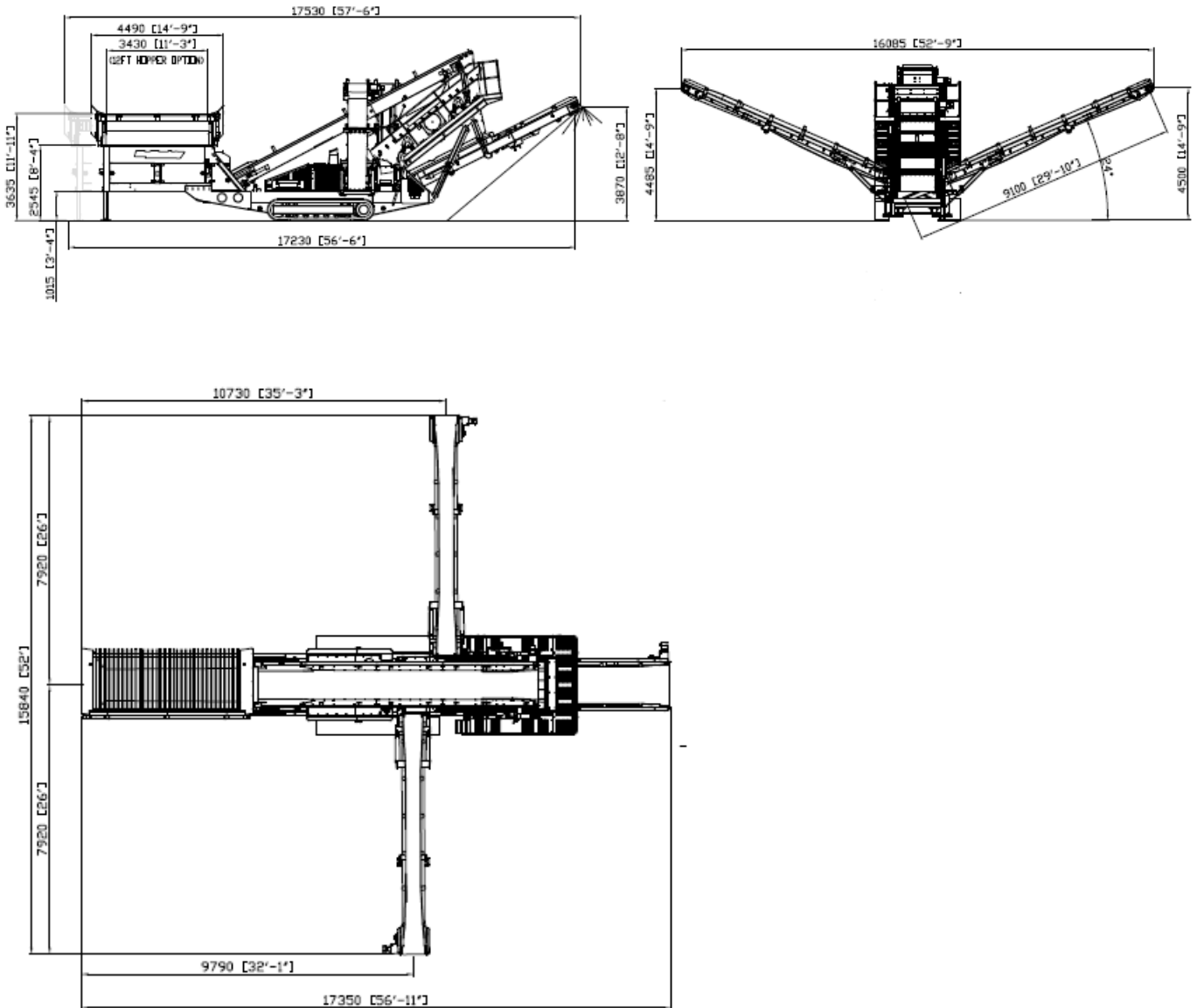
Tel. +43 . 732 . 73 71 17-0 | Fax +43 . 732 . 73 71 17-101 | sales@rubblemaster.com | www.rubblemaster.com

FN 316865 d - LG Linz | UID ATU 64589118 | Allgemeine Sparkasse OÖ Bank AG | BLZ 20 320 | Kto 20 66 24 | SWIFT/BIC ADDRESS ASPKAT2LXXX
IBAN AT85203200000206624 | EORI-Nummer: ATEOS100000977

Welcome! to our world

RM[®]
COMPACT CRUSHING

Arbeitsposition:



Der Hersteller behält sich technische Änderungen vor.

GO!

RUBBLE MASTER HMH GmbH | Im Südpark 196 | AT 4030 Linz - Austria
Tel. +43 . 732 . 73 71 17-0 | Fax +43 . 732 . 73 71 17-101 | sales@rubblemaster.com | www.rubblemaster.com
FN 316865 d - LG Linz | UID ATU 64589118 | Allgemeine Sparkasse OÖ Bank AG | BLZ 20 320 | Kto 20 66 24 | SWIFT/BIC ADDRESS ASPKAT2LXXX
IBAN AT85203200000206624 | EORI-Nummer: ATEOS100000977

Welcome! to our world



GO!

RUBBLE MASTER HMH GmbH | Im Südpark 196 | AT 4030 Linz - Austria
Tel. +43 . 732 . 73 71 17-0 | Fax +43 . 732 . 73 71 17-101 | sales@rubblemaster.com | www.rubblemaster.com
FN 316865 d - LG Linz | UID ATU 64589118 | Allgemeine Sparkasse OÖ Bank AG | BLZ 20 320 | Kto 20 66 24 | SWIFT/BIC ADDRESS ASPKAT2LXXX
IBAN AT85203200000206624 | EORI-Nummer: ATE0S100000977